
ANÁLISE DE ESTIMATIVA DE ESFORÇO UTILIZANDO ANÁLISE DE PONTOS DE FUNÇÃO EM APLICAÇÕES COM SISTEMAS SUPERVISÓRIOS

Renato Fernandez¹
Valesca Alves Corrêa²

A determinação do esforço necessário para o desenvolvimento de um projeto é o fator chave para sua aprovação e sucesso. O esforço contempla não somente o tempo e o custo exigido para o desenvolvimento ou manutenção de projetos de software, mas também a quantidade de pessoas e horas necessárias que cada uma deve dedicar ao projeto. Este trabalho tem como objetivo a aplicação da técnica do modelo algorítmico de Análise de Pontos de Função (APF) para determinar o esforço necessário no desenvolvimento de sistemas supervisórios utilizando o aplicativo LabVIEW, em que diversos parâmetros serão aplicados visando quantificar a estimativa de esforços em diversos níveis de aplicação, principalmente detectando os elementos de maior complexidade que influenciam o projeto. Como resultado, espera-se obter o principal fator na mensuração de riscos e fornecer ainda informações significativas para suporte à tomada de decisões que tornem o trabalho mais claro em termos de tempo, esforço e custo, respeitados suas prioridades.

Palavras-chave: Análise de Pontos de Função. Sistemas Supervisórios. LabVIEW.

Determination of the effort required to develop a design is the key factor for its approval and success. The effort includes not only the time and cost required for software projects development or maintenance, but also the amount of people and hours required for each person to devote to the project. This work aims to apply the algorithmic model of Function Point Analysis (FPA) technique to determine the effort required in developing supervisory systems using the LabVIEW application, in which several parameters will be applied as a way to quantify the efforts estimation at various levels of application, detecting mainly the most complex elements which influence the project. As a result, we expect to get the major factor in risk measuring and still to provide meaningful information as a support to the decision-making, accomplishing work clearer in terms of time, effort and cost, respecting its priorities.

Keywords: Function Point Analysis. Supervisory Systems. LabVIEW.

1 INTRODUÇÃO

Em muitos sistemas industriais ainda existem equipamentos que deveriam estar totalmente automatizados, mas que por razões da própria dinâmica da produção acabam sendo usados de forma manual. Tais situações levam à perda de produtividade que é

erroneamente compensada pela continuidade ou não interrupção do processo produtivo.

Métricas de *software* são padrões quantitativos de medidas de vários aspectos de um projeto ou produto de *software*, e se constitui em uma poderosa ferramenta gerencial, contribuindo para a elaboração de estimativas de prazo e custo mais precisas e

1 Mestre pela Faculdade de Engenharia Mecânica – Universidade de Taubaté - Professor da Área de Informática do Instituto Federal de Educação Ciência e Tecnologia de São Paulo – Campus São Paulo. E-mail: <renato@ifsp.edu.br>; <renato_fernandez@hotmail.com>
2 Doutora em Engenharia Mecânica pela Universidade Estadual Paulista. E-mail: <valescacorrea@unitau.com.br>.

para o estabelecimento de metas plausíveis, facilitando assim o processo de tomada de decisões e a subsequente obtenção de medidas de produtividade e qualidade.

Meller (2002) aplicou diversas metodologias para avaliação da estimativa de custos de *softwares* visando verificar, no estudo de casos, possíveis relações entre as técnicas aplicadas e os modelos estudados, relacionando a partir desta análise os modelos mais adequados para cada tipo de *software* avaliado.

Drach (2005) realizou uma análise das características computacionais específicas da plataforma web, de forma a permitir que desenvolvedores e gerentes de projeto avaliassem o grau de adequação da Análise de Pontos de Função a este tipo de ambiente e sua contribuição para extração de requisitos e estimativa de esforço e concluiu que o resultado obtido demonstrou que a contagem de Pontos de Função com esta metodologia se mostrou suficiente para contabilizar a maioria das funções presentes em aplicações na web.

Lemos (2006) teve como objetivo o desenvolvimento de uma ferramenta capaz de manter uma base de dados de projetos de *software* utilizando a metodologia Análise de Pontos de Função como medida de tamanho e concluiu que o uso desta ferramenta é viável na realização de inferências estatísticas, a fim de obter novos modelos de estimativas de desenvolvimento de projetos.

Este trabalho visa qualificar as estimativas de esforços nas diversas ferramentas disponíveis no *software* LabVIEW, baseando-se em sistemas supervisórios já desenvolvidos na área de automação industrial, utilizando a metodologia de Análise de Pontos de Função (APF).

2 ANÁLISE DE PONTOS DE FUNÇÃO

A Análise de Ponto de Função (APF) é uma técnica de medição das funcionalidades fornecidas por uma aplicação do ponto de vista de seu usuário. Ponto de função é a unidade de medida desta técnica que tem por objetivo tornar a medição independente

da tecnologia utilizada para a construção da aplicação, ou seja, a APF busca medir o que a aplicação faz, e não como ela será construída (VAZQUES et al., 2010).

Portanto, o processo de medição (também chamado contagem de pontos de função) é baseado em uma avaliação padronizada dos requisitos lógicos do usuário. Este procedimento padrão está descrito pelo grupo de usuários da *International Function Point Users Group* (IFPUG) em seu Manual de Práticas de Contagem.

As principais técnicas de estimativa de projetos de desenvolvimento de *software* assumem que o tamanho de um *software* é um vetor importante para a determinação do esforço para sua construção. Logo, saber o seu tamanho é um dos primeiros passos do processo de estimativa de esforço, prazo e custo.

Assim sendo, é importante destacar que pontos de função não medem diretamente esforço, produtividade ou custo. É exclusivamente uma medida de tamanho funcional do *software*. Este tamanho, em conjunto com outras variáveis, é que poderá ser usado para derivar produtividade, estimar esforço e custo do projeto de *software*.

Segundo Andrade (2004), uma aplicação é um conjunto de funções ou atividades do negócio, as quais estão divididas nos seguintes grupos ou tipos:

- Arquivo Lógico Interno (*Internal Logical File*): Representa cada agrupamento lógico de dados que pode ser parte de uma base de dados ou ser um arquivo convencional, cuja manutenção é efetuada pela própria aplicação.

A complexidade de um arquivo lógico interno é calculada a partir da quantidade de registros lógicos referenciados (um subgrupo de elementos de dados, reconhecido pelo usuário, dentro de um arquivo lógico interno) e da quantidade de dados elementares referenciados (um campo, reconhecido pelo usuário, que esteja presente em um arquivo lógico interno).

- Arquivo de Interface Externa (*External Interface File*): Representa cada arquivo referenciado pelo usuário utilizado pela aplicação, porém reside fora da fronteira do sistema, ou seja, sofrem manutenção a partir de outra aplicação.

A complexidade de um arquivo de interface externa é calculada a partir da quantidade de registros lógicos referenciados (um subgrupo de elementos de dados reconhecido pelo usuário, dentro de um arquivo de interface externa) e da quantidade de dados elementares referenciados (um campo, reconhecido pelo usuário, que esteja presente em um arquivo de interface externa).

- Entrada Externa (*External Input*): Representa cada entrada vinda diretamente do usuário, através de um processo lógico único, com o objetivo de inserir, modificar ou remover dados dos arquivos lógicos internos.

A complexidade de uma entrada externa é calculada a partir da quantidade de arquivos lógicos referenciados (um arquivo lógico interno ou um arquivo de interface externa lidos ou mantidos por um tipo de função) e da quantidade de dados elementares referenciados (um único campo não recursivo, identificado pelo usuário, mantido em um arquivo lógico interno pela entrada externa).

- Saída Externa (*External Output*): Representa um processo elementar que envia dados ou informações de controle para fora da fronteira da aplicação. O objetivo principal é apresentar informação para um usuário por meio de um processamento lógico e não apenas por uma simples recuperação de dados. O processamento lógico deve conter, no mínimo, uma fórmula matemática, ou cálculo, ou criar dados derivados. Pode-se dizer também que representa as atividades

da aplicação (processos) que têm como resultado a extração de dados da aplicação.

A complexidade de uma saída externa é calculada a partir da quantidade de arquivos lógicos referenciados (um arquivo lido pela lógica de processamento da saída externa) e da quantidade de dados elementares referenciados (um único campo não recursivo, identificado pelo usuário, que aparece em uma saída externa).

- Consulta Externa (*External Inquiry*): Representa um processo elementar que envia dados ou informações de controle para fora da fronteira da aplicação. O objetivo principal é apresentar a informação para o usuário por intermédio da recuperação de dados. O processamento lógico não contém fórmulas matemáticas, nem cálculos e não cria dados derivados. Pode-se dizer também que é uma atividade que, através de uma requisição *on-line* de dados, gera uma resposta imediata.

A complexidade de uma consulta externa é calculada a partir da quantidade de arquivos lógicos referenciados (um arquivo lido quando a consulta externa é processada) e da quantidade de dados elementares referenciados (um campo não recursivo, identificado pelo usuário, que aparece em uma consulta externa).

Deve-se utilizar apenas a maior complexidade encontrada entre as partes de entrada e de saída.

As funções contribuem para o cálculo de Pontos de Função com base na quantidade (número de funções) e na complexidade funcional relativa atribuída a cada uma delas.

Determina-se o número de Pontos de Função (PF) de uma aplicação em três etapas de avaliação:

- Pontos de Função não ajustados: Refletem as funções específicas e

mensuráveis do negócio, providas ao usuário pela aplicação;

- Fator de Ajuste: Representam a funcionalidade geral provida ao usuário pela aplicação;
- Pontos de Função Ajustados: Refletem a aplicação do Fator de Ajuste sobre o resultado apurado na primeira etapa.

2.1 Cálculo dos pontos de função não ajustados ou pontos de função brutos

Uma função específica do usuário em uma aplicação é avaliada em termos do que é fornecido pela aplicação e não como é fornecido. *Somente componentes solicitados e visíveis ao usuário são contados.*

Cada função, através de critérios próprios, deverá ser classificada segundo a sua complexidade funcional relativa, em: Simples, Média ou Complexa.

A cada função será atribuído um número de pontos, segundo seu tipo e complexidade funcional relativa, conforme mostra a Tabela 1 (ANDRADE, 2004):

Tabela 1 - Dados para cálculo dos pontos de função brutos

Tipo de Função	Complexidade Funcional Relativa		
	Simples	Média	Complexa
Arquivo Lógico Interno (ILF)	7	10	15
Arquivo de Interface Externa (EIF)	5	7	10
Entrada Externa (EI)	3	4	6
Saída Externa (EO)	4	5	7
Consulta Externa (EQ)	3	4	6

2.2 Cálculo do Fator de Ajuste

Segundo Mecnas (2009), o valor do Fator de Ajuste é calculado a partir de 14 características gerais do sistema, que permitem uma avaliação geral da funcionalidade da aplicação.

As características gerais de um sistema são:

- Comunicação de Dados: Quando são utilizados recursos de Comunicação de Dados para o envio ou recebimento de dados e informações de controle, utilizados pela aplicação;
- Processamento Distribuído: Quando a aplicação prevê a distribuição de dados ou de processamento entre várias CPUs de instalação;
- Performance: Esta característica identifica os objetivos de *performance* da aplicação, estabelecidos e aprovados pelo usuário, que influenciaram (ou irão influenciar) o desenho, desenvolvimento, implantação e suporte da aplicação;
- Utilização do Equipamento: Representa a necessidade de se fazer considerações especiais na arquitetura dos sistemas para que a configuração do equipamento não sofra degradação;
- Volume de Transações: Avalia o impacto no desenho da aplicação,

do volume de transações previsto para ela;

- Entrada de Dados *On-line*: Avalia o volume de transações que são entradas de dados interativas;
- Eficiência do Usuário Final: Analisa as funções *on-line* desenhadas e voltadas para a eficiência do usuário final;

- **Atualização *On-line*:** Verifica o volume de arquivos lógicos internos que sofrem manutenção *on-line* e o impacto do processo de recuperação de seus dados;
- **Processamento Complexo:** Considera o impacto, sobre o desenho da aplicação, causado pelo tipo de complexidade do processamento;
- **Reutilização de Código:** Avalia se a aplicação e seu código foram especificamente projetados e desenvolvidos para serem reutilizados em outras aplicações;
- **Facilidades de Implantação:** Considera o esforço despendido para o atendimento dos requerimentos de conversão de dados para a implantação da aplicação;
- **Facilidade Operacional:** Avalia o desenho da aplicação quanto aos requisitos estabelecidos para inicialização, *backup* e recuperação voltados à minimização da intervenção manual do operador;
- **Múltiplos Locais:** Quando a aplicação for especificamente projetada e desenvolvida para ser instalada em múltiplos locais ou para múltiplas organizações;
- **Facilidades de Mudanças:** Quando os requisitos da aplicação preveem o projeto e desenvolvimento de mecanismos que facilitem mudanças operacionais, tais como: capacidade de emissão de relatórios genéricos, de consultas flexíveis ou de alterações nos dados de controle do negócio (parametrização).

Segundo Hazan (2009), a cada característica será atribuído um peso variando de 0 (zero) a 5 (cinco), de acordo com o

nível influência na aplicação, observando-se os critérios estabelecidos para cada característica, representando: 0 (zero) - Nenhuma influência; 1 (um) - Influência Mínima; 2 (dois) - Influência Moderada; 3 (três) - Influência Média; 4 (quatro) - Influência Significativa; 5 (cinco) - Grande Influência.

O Nível de Influência Geral é obtido pelo somatório do nível de influência de cada característica e o Fator de Ajuste é obtido pela expressão:

$$\text{Fator de Ajuste} = 0,65 + (\text{Nível de Influência Geral} * 0,01)$$

O fator de ajuste é aplicado sobre os Pontos de Função Brutos para permitir o cálculo dos Pontos de Função Ajustados. Esse valor pode variar de 0,65 até 1,35, uma vez que o fator de ajuste, quando aplicado aos pontos de função não ajustados, pode produzir uma variação de mais ou menos 35% e cada ponto atribuído ao nível de influência afeta o resultado final em 1%.

2.3 Cálculo dos Pontos de Função Ajustados

O total de Pontos de Função da aplicação será encontrado através da multiplicação do número de Pontos de Função Não Ajustados (PFB) pelo Fator de Ajuste (FA).

O processo de estimativa de projetos de *software* envolve quatro atividades, sendo necessário estimar o tamanho do produto a ser desenvolvido, o esforço a ser empregado para sua implementação e a duração do projeto e o custo à organização.

Após analisar os requisitos para garantir a qualidade do produto e o tamanho do projeto de *software*, o próximo passo é calcular o esforço necessário e então derivar as estimativas de prazo e custo com base nas estimativas de tamanho. Desta forma, a partir do cálculo do tamanho do projeto, é possível calcular todas as outras estimativas, de forma a identificar as necessidades de recursos financeiros e de pessoal.

3 SISTEMAS SUPERVISÓRIOS

Atualmente, os sistemas de automação industrial utilizam tecnologias de computação e comunicação para automatizar a monitoração e controle dos processos industriais, efetuando coleta de dados em ambientes complexos, eventualmente dispersos geograficamente, e a respectiva apresentação de modo amigável para o operador, com recursos gráficos elaborados (interfaces homem-máquina) e conteúdo multimídia.

Os Sistemas Supervisórios permitem que sejam monitoradas e rastreadas informações de um processo produtivo ou instalação física. Tais informações são coletadas através de equipamentos de aquisição de dados e, em seguida, manipulados, analisados, armazenados e, posteriormente, apresentados ao usuário. Estes sistemas também são chamados de SCADA (*Supervisory Control and Data Aquisition*).

Os componentes físicos de um sistema de supervisão podem ser resumidos, de forma simplificada, em: sensores e atuadores, rede de comunicação, estações remotas (aquisição/controle) e de monitoração central (sistema computacional SCADA).

O processo de controle e aquisição de dados se inicia nas estações remotas, PLCs (*Programmable Logic Controllers*) e RTUs (*Remote Terminal Units*), com a leitura dos valores atuais dos dispositivos que a ele estão associados e seu respectivo controle. Os PLCs e RTUs são unidades computacionais específicas, utilizadas nas instalações fabris (ou qualquer outro tipo de instalação que se deseje monitorar) para ler entradas, realizar cálculos ou controles e atualizar saídas. A diferença entre os PLCs e as RTUs é que os primeiros possuem mais flexibilidade na linguagem de programação e controle de entradas e saídas, enquanto as RTUs possuem uma arquitetura mais distribuída

entre sua unidade de processamento central e os cartões de entradas e saídas, com maior precisão e sequenciamento de eventos.

A rede de comunicação é a plataforma por onde as informações fluem dos PLCs/RTUs para o sistema SCADA e, levando em consideração os requisitos do sistema e a distância a cobrir, pode ser implementada através de cabos ethernet, fibras ópticas, linhas *dial-up*, linhas dedicadas, rádio modems, etc.

As estações de monitoração central são as unidades principais dos sistemas SCADA, sendo responsáveis por recolher a informação gerada pelas estações remotas e agir em conformidade com os eventos detectados, podendo ser centralizadas num único computador ou distribuídas por uma rede de computadores, de modo a permitir o compartilhamento das informações coletadas (DANEELS et al., 2000).

4 O SOFTWARE LABVIEW

O *software* LabVIEW é um aplicativo desenvolvido pela National Instruments baseado em linguagem G (linguagem de programação gráfica ou visual) que emprega ícones ao invés de textos para criar aplicações. Este tipo de programação é baseada no fluxo de dados que definem a execução desses dados.

O LabVIEW permite criar aplicações de teste e medição, aquisição de dados, controle de instrumento, registro de dados, análise de medição e geração de relatório, além de aplicações executáveis e bibliotecas compartilhadas

Os programas em LabVIEW são chamados de instrumentos virtuais (VIs - Virtual Instruments). Os VIs contêm três componentes principais: o painel frontal, o diagrama de bloco e o painel de ícones e conectores. A Figura 1 mostra uma representação do ambiente computacional do *software* LabVIEW.

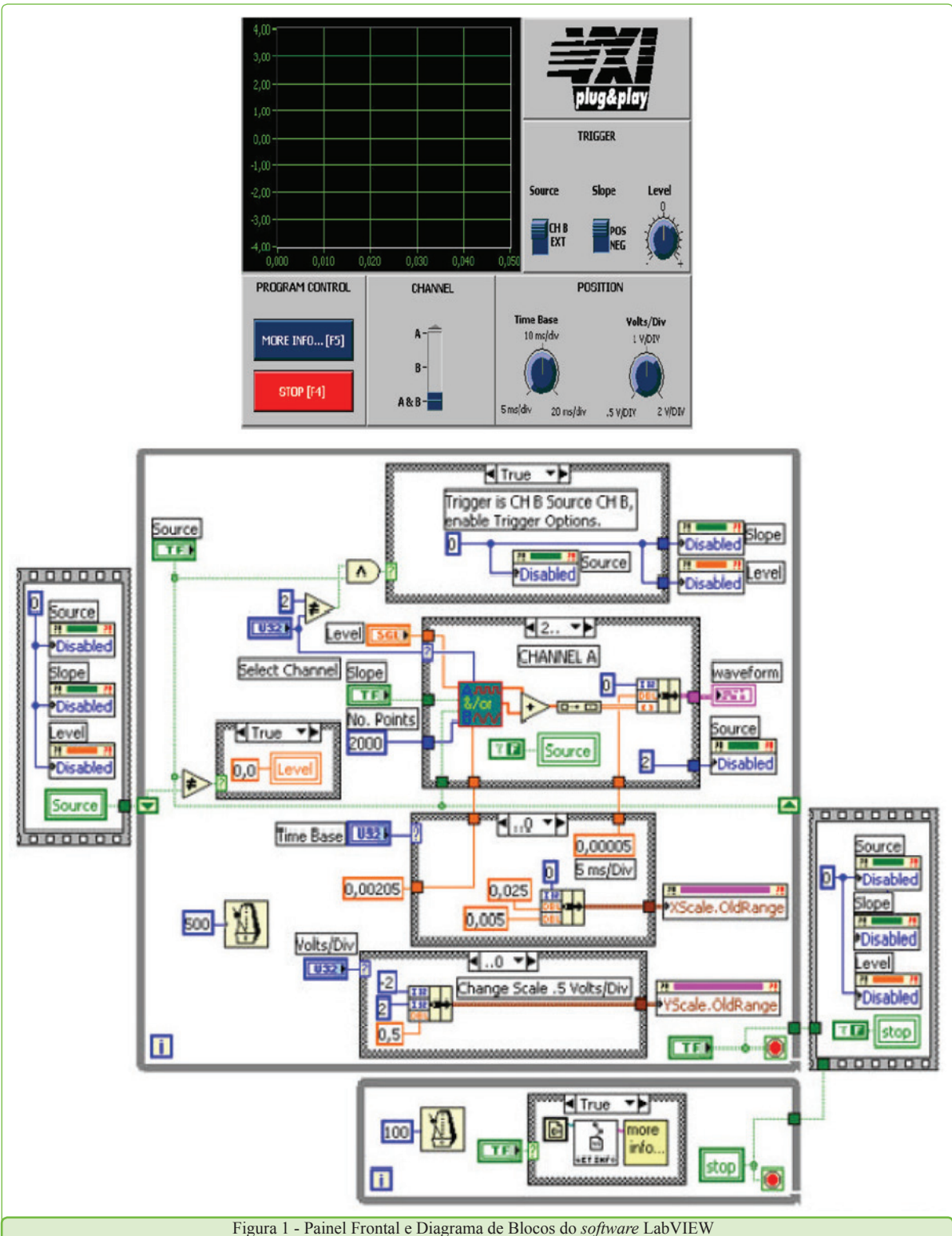


Figura 1 - Painel Frontal e Diagrama de Blocos do software LabVIEW

As vantagens de utilização deste ambiente computacional se resumem na diversidade de *drivers* e suporte para acesso a diferentes periféricos/instrumentos e *hardware*, diversas bibliotecas de funções como: *Data Aquisition* – Aquisição de dados, entradas e saídas analógicas

e digitais; *Signal generation* – Geração de sinais periódicos e outros; *Mathematics* – Funções e instruções matemáticas; *Statistics* – Funções e instruções estatísticas; *Signal conditioning* – Acondicionamento de sinal; *Analysis* – Análise (VELOSA, 2009).

5 RESULTADOS

Com o objetivo de ilustrar como se utiliza a metodologia APF para se estimar o tamanho de um *software*, será considerada uma aplicação demonstrada por Lopes (2007), referente ao desenvolvimento de um Sistema Supervisório utilizando o *software* LabVIEW

para Aquisição, Tratamento, Visualização e Armazenamento de Sinais de um Minissistema de Potência, avaliando-se as seguintes interfaces: Medições Simultâneas, Estado do Minissistema e Instrumentação Virtual, conforme Diagrama de Bloco da Figura 1.

A seguir serão analisadas na Tabela 2 as entradas e saídas para os três casos propostos:

Tabela 2 - Identificação dos componentes de entrada e saída para cada interface

Medições Simultâneas	
Entradas	1000 amostras
Saídas	3 valores de tensão na saída do gerador
	3 valores de corrente eficaz na Linha de Transmissão
	3 valores de tensão no fim da Linha de Transmissão
	1 frequência no minissistema (em Hertz) (cálculo matemático)
	1 valor de potência ativa (cálculo matemático)
	1 valor de potência reativa (cálculo matemático)
	1 valor de potência aparente (cálculo matemático)
	1 fator de potência (cálculo matemático)
Estado do Minissistema	
Entradas	4 chaves
Saídas	16 imagens para representação dos estados
Instrumentação Virtual	
Entradas	1 <i>menu</i> do minissistema
	1 diagrama de fasores
	1 osciloscópio virtual
	1 sincronoscópio virtual
Saídas	1 sinal de tensão no início da Linha de Transmissão
	1 sinal de tensão no final da Linha de Transmissão
	1 sinal de corrente
	1 forma de onda do sinal de tensão
	1 diagrama de fasores do sinal de tensão
	1 valor de defasagem entre o sinal de corrente e o sinal de tensão
	1 número de ciclos de tensão
	1 número de ciclos de corrente
	1 fator multiplicativo para sinal de corrente
	1 filtro digital
	1 sequência de fase diferente
	1 sequência de fase igual
	3 fasores de tensão na saída da Linha de Transmissão
	3 fasores de tensão na concessionária

Uma vez definidas as características de cada interface proposta de supervisão, a Tabela 3 demonstra a identificação da complexidade para a entrada de dados através da tela inicial do Minissistema, apresentada no Diagrama de Bloco da Figura 1:

A Tabela 4 demonstra as quantidades de Entradas Externas e as respectivas Complexidades encontradas para cada interface proposta:

De forma análoga, a Tabela 5 mostra os valores de referência para o cálculo da complexidade em relação à saída externa.

A Tabela 6 demonstra as quantidades de Saídas Externas e as respectivas Complexidades calculadas para cada interface.

A seguir serão considerados, na Tabela 7, os valores de referência para a identificação da complexidade para consulta externa:

Tabela 3 - Identificação da complexidade para entrada externa (tela inicial)

Registros Lógicos Referenciados	Dados Elementares Referenciados		
	de 01 até 04	de 05 até 15	16 ou mais
00 ou 01	Simple	Simple	Média
02	Simple	Média	Complexa
03 ou mais	Média	Complexa	Complexa

Tabela 4 - Valores da complexidade para entrada externa para as três interfaces propostas (tela inicial)

Interface	Quantidade de Entradas Externas (Tela Inicial)	Complexidade
Medições Simultâneas	1	Simple
Estado do Minissistema	4	Simple
Instrumentação Virtual	4	Simple

Tabela 5 - Identificação da complexidade para saída externa (cálculos matemáticos)

Registros Lógicos Referenciados	Dados Elementares Referenciados		
	de 01 até 05	de 06 até 19	20 ou mais
00 ou 01	Simple	Simple	Média
02 ou 03	Simple	Média	Complexa
04 ou mais	Média	Complexa	Complexa

Tabela 6 - Valores da complexidade para saída externa (cálculos matemáticos)

Interface	Quantidade de Saídas Externas	Complexidade
Medições Simultâneas	5	Simple
Estado do Minissistema	0	Simple
Instrumentação Virtual	0	Simple

Tabela 7 - Identificação da complexidade para consulta externa - parte de saída

Registros lógicos referenciados	Dados Elementares Referenciados		
	de 01 até 05	de 06 até 19	20 ou mais
00 ou 01	Simple	Simple	Média
02 ou 03	Simple	Média	Complexa
04 ou mais	Média	Complexa	Complexa

A Tabela 8 demonstra as quantidades de Consultas Externas e as respectivas Complexidades em relação às saídas para cada interface:

De acordo com os valores de referência da Tabela 1, serão demonstrados a seguir, na Tabela 9, os valores calculados de complexidade funcional para cada interface:

Apesar da existência de 14 características gerais do sistema, conforme citado anteriormente no item Cálculo do Fator de Ajuste, a seguir serão demonstradas na Tabela 10 as características gerais inerentes ao sistema de Aquisição, Tratamento, Visualização e Armazenamento de Sinais de um Minissistema de Potência e seus respectivos níveis de influência, uma vez que as características referentes a Processamento Distribuído, Utilização de Equipamento, Entrada de Dados *On-line*, Atualização *On-line*, Reutilização de Código, Múltiplos Locais e Facilidades de Mudanças não fazem parte do escopo

dos sistemas avaliados. A soma do Grau de Influência das características, citadas abaixo, afetam o esforço necessário para desenvolver a aplicação.

Como cada característica pode ter um Grau de Influência variando de 0 a 5, o Grau de Influência Total (GIT) pode variar de 0 a 70 ($14 * 0$ a $14 * 5$).

O cálculo do Fator de Ajuste (FAT) será obtido a partir do Grau de Influência Total das características do projeto (GIT), aplicando a seguinte fórmula:

$$\text{FAT} = 1,35 + (0,01 * \text{GIT}) = 1,63$$

Como o Grau de Influência Total (GIT) varia de 0 a 70, o Fator de Ajuste (FAT) varia de 0,65 a 1,35, uma vez que o fator de ajuste, quando aplicado aos pontos de função não ajustados, pode produzir uma variação de mais ou menos 35% e cada ponto atribuído ao nível de influência afeta o resultado final em 1%.

Tabela 8 - Valores da complexidade para consulta externa - parte de saída

Interface	Quantidade de Consultas Externas	Complexidade
Medições Simultâneas	09	Simple
Estado do Minissistema	16	Simple
Instrumentação Virtual	18	Simple

Tabela 9 - Valores de complexidade funcional

Interface	Entrada Externa	Saída Externa	Consulta Externa	Complexidade Funcional Relativa
Medições Simultâneas	Simple/3	Simple/4	Simple/3	10
Estado do Minissistema	Simple/3	Simple/4	Simple/3	10
Instrumentação Virtual	Simple/3	Simple/4	Simple/3	10

Tabela 10 - Características gerais do sistema e níveis de influência

Características	Nível de Influência					
	Nenhuma[0]	Mínima[1]	Moderada[2]	Média[3]	Significativa[4]	Grande[5]
Comunicação de dados					4	
<i>Performance</i>						5
Volume de transações				3		
Eficiência usuário final						5
Processamento complexo				3		
Facilidades de implantação				3		
Facilidade operacional						5
Grau de influência total (GIT)						28

Tabela 11 - Nível de Complexidade para Cálculo do Total de Pontos de Função Brutos

Complexidade	Arquivo	Interface	Entrada	Saída	Consulta
Simple	7	5	3	4	3
Média	10	7	4	5	4
Complexa	15	10	6	7	6

Tabela 12 - Total de Pontos de Função Brutos para cada interface

Interface	n° entradas/peso	n° saídas/peso	n° consultas/peso	Pontos de Função Brutos
Medições Simultâneas	1 Simples/03	5 Simples/20	9 Simples/27	50
Estado do Minissistema	4 Simples/12	0 Simples/00	16 Simples/48	60
Instrumentação Virtual	4 Simples/12	0 Simples/00	18 Simples/54	66

O fator de ajuste é aplicado sobre os Pontos de Função Brutos para permitir o cálculo dos Pontos de Função Ajustados.

A Tabela 11 mostra os valores de referência para o cálculo do total de pontos de função bruto.

Considerando-se os pesos demonstrados na Tabela 11, as quantidades de entradas demonstradas na Tabela 4, as quantidades de saídas demonstradas na Tabela 6 e as quantidades de consultas demonstradas na Tabela 8, os Pontos de Função Brutos são apresentados na Tabela 12 para cada interface avaliada.

A determinação do Total de Pontos de Função Ajustados reflete o porte da aplicação, considerando as características técnicas que afetam o seu projeto e sua implementação, através da seguinte fórmula:

$$PFA = PFB * FAT$$

Onde:

PFA = Total de Pontos de Função Ajustados

PFB = Total de Pontos de Função Brutos

FAT = Fator de Ajuste

A Tabela 13 mostra os valores calculados para cada interface do total de pontos de função ajustados:

Tabela 13 - Total de Pontos de Função Ajustados para cada interface

Interface	APF
Medições Simultâneas	81,50
Estado do Minissistema	97,80
Instrumentação Virtual	107,58

Foi considerado um ajuste de 35% para mais, pois apesar das funções utilizadas serem exclusivas do *software* LabVIEW, a quantidade de funções é bastante grande para o desenvolvimento das interfaces, conforme ilustra a Figura 2.



Figura 2 - Diagrama de Blocos do Minissistema

A seguir serão estimados os recursos necessários para desenvolver a aplicação, a partir do Total de Pontos de Função Ajustados e do esforço necessário para construir cada Ponto de Função.

O esforço para construir cada Ponto de Função é medido em Homens-Hora por Ponto de Função, representando o Índice de Produtividade (IPD) da instalação apresentado na Tabela 14, que reflete o IPD em quantidade de Homens-Hora por Ponto de Função em função da tecnologia empregada.

Tabela 14 - Índice de Produtividade

Tecnologia	IPD
Linguagens de 3a. Geração	de 12 a 16
Linguagens de 4a. Geração e ambiente relacional	de 8 a 12
Geradores de aplicação	de 4 a 8

Para cálculo dos Recursos Estimados em Homens-Hora, utiliza-se a fórmula abaixo:

$$\mathbf{REH = PFA * IPD}$$

Onde:

REH = Recursos estimados em Homens-Hora

PFA = Pontos de Função Ajustados

IPD = Índice de Produtividade (considerado 4 – quatro – devido à grande quantidade de funções utilizadas do gerador de aplicação)

A seguir serão mostrados, na Tabela 15, os valores calculados para cada modelo proposto, considerando-se IPD igual a seis, devido à grande quantidade de funções do *software* LabVIEW para o desenvolvimento das interfaces avaliadas do Minissistema:

Tabela 15 - Recursos Humanos-Hora para cada interface

Interface	REH
Medições Simultâneas	326,00
Estado do Minissistema	391,20
Instrumentação Virtual	430,32

Para cálculo dos Recursos Estimados em Homens-Mês, utiliza-se a fórmula abaixo:

$$\mathbf{REM = REH/120}$$

Onde:

REM = Recursos estimados em Homens-Mês

REH = Recursos estimados em Homens-Hora

120 = Quantidade Média de Horas Mensais.

Considera-se que um recurso dedica efetivamente 6 horas por dia e 20 dias por mês ao projeto.

A Tabela 16 mostra os valores dos Recursos Estimados em Homem-Mês para cada interface:

Tabela 16 - Recursos Humanos-Mês para cada interface

Interface	REM
Medições Simultâneas	2,72
Estado do Minissistema	3,26
Instrumentação Virtual	3,59

A seguir será determinado o Prazo Ótimo (PZO), ou seja, o prazo ideal para desenvolver a aplicação sem acréscimo no total de recursos, conforme a fórmula a seguir:

$$\mathbf{PZO = 2,5 * REM}$$

Onde:

PZO = Prazo Ótimo em Meses.

REM = Recursos estimados em Homens-Mês.

A Tabela 17 mostra os melhores prazos calculados para cada interface proposta:

Tabela 17 - Melhor prazo para cada interface

Interface	PZO
Medições Simultâneas	6,80
Estado do Minissistema	8,15
Instrumentação Virtual	8,98

A partir da análise das três interfaces avaliadas (Medições Simultâneas, Estado do Minissistema e Instrumentação Virtual) e das regras de identificação de pontos de funções, obtiveram-se, como resultado, os valores de pontos de função estimados de 81,50; 97,80 e 107,58 respectivamente.

6 CONCLUSÃO

Conclui-se que, com a aplicação da APF em processos de automação que

envolve sistemas supervisórios, será possível aos engenheiros diagnosticar o tempo necessário e os custos na implementação de processos automatizados, permitindo um melhor planejamento.

Dessa forma, através dos Pontos de Função obtidos, nota-se que para se desenvolver o Sistema de Aquisição, Tratamento, Visualização e Armazenamento de Sinais de um Minissistema de Potência, contemplando as interfaces de Medições Simultâneas, Estado do Minissistema e Instrumentação Virtual, com fator de complexidade funcional 10 em uma escala de 10 a 19, foi necessário um período de 24 meses para desenvolvimento das funções de monitoração de variáveis elétricas, cálculo e análise de potência, energia e fator de potência de um minissistema de energia em baixa tensão e das interfaces para disponibilização das informações através de diagrama de fasores de sinais de tensão e corrente, forma de onda dos sinais de tensão e corrente no minissistema com as respectivas defasagens e um sincronoscópio virtual que possibilita a análise dos ajustes de tensão e frequência necessários na operação de paralelismo do minissistema com a concessionária de energia.

REFERÊNCIAS

- ANDRADE, E. L. P. *Pontos de casos de uso e pontos de função na gestão de estimativa de software orientado a objetos*. Dissertação (Mestrado). Universidade Católica de Brasília, 2004.
- DANEELS, A.; SALTER, W. What is SCADA? CERN - European Organization for Nuclear Research. Vol. XXXV, issue n. 3.
- DRACH, M. D. *Aplicabilidade de métricas por pontos de função em sistemas baseados em web*. Dissertação (Mestrado). Universidade Estadual de Campinas, 2005.
- HAZAN, C. Análise de pontos de função: uma aplicação nas estimativas de tamanho de projetos de software. *Engenharia de Software Magazine*. Rio de Janeiro, n. 2, p. 25-31, 2009.
- LEMOS, J.C. *Desenvolvimento de uma ferramenta automatizada para suporte à análise de pontos de função formando uma baseline de projetos de software*. Dissertação (Mestrado). Universidade Metodista de Piracicaba, 2006.
- LOPES, V.J.S. *Instrumentação virtual aplicada ao ensino experimental de engenharia elétrica*. Dissertação (Mestrado). Universidade de São Paulo, 2007.
- MECENAS, I. *Análise de pontos de função: estudo teórico, crítico e prático*. Rio de Janeiro: Alta Books, 2009.
- MELLER, M. C. *Modelos para estimar custos de softwares: estudo comparativo com softwares de pequeno porte*. Dissertação (Mestrado). Universidade Federal de Santa Catarina, 2002.
- VAZQUEZ, C. E.; SIMÕES, G. S.; ALBERT, R. M. *Análise de pontos de função: medição, estimativas e gerenciamento de projetos de software*. São Paulo: Érica, 2010.
- VELOSA, J. E. C. *Controlo automático de um interferómetro para monitorização e caracterização de sensores interferométricos*. Dissertação (Mestrado). Universidade da Madeira, Portugal, 2009.